

แบบรายงานผลการดำเนินโครงการ

1. ชื่อโครงการ โครงการปทุมวันเต็มฝันให้น้อง
2. หน่วยงาน ผู้รับผิดชอบ โครงการ สำนักงานคณบดีคณะวิศวกรรมศาสตร์ สถาบันเทคโนโลยีปทุมวัน
3. ระยะเวลาและสถานที่จัดโครงการ

วัน / เดือน / ปี ที่จัดโครงการ	ระยะเวลา (ระบุจำนวนวัน / เดือน / ปี)	สถานที่จัดโครงการ
วันเสาร์ที่ 10 มกราคม 2558	1 วัน	ศาลากลางจังหวัดนนทบุรี

4. วัตถุประสงค์การดำเนินโครงการ

เข้าร่วมกิจกรรมในงานวันเด็กแห่งชาติ โดยการออกบูธถ่ายทอดความรู้สอดแทรกกิจกรรมสนทนา
การให้กับเยาวชน

5. งบประมาณ

ปีงบประมาณ 2557		
แหล่งงบประมาณ	จำนวนเงิน (บาท)	
	ได้รับ	ใช้จริง
๐ งบม.แผ่นดิน	65,500 บาท	63,948 บาท

6. ผู้เข้าร่วมโครงการ แบ่งเป็น

6.1 อาจารย์	5 คน
6.2 เจ้าหน้าที่	12 คน
6.3 นักศึกษา	4 คน
6.4 ผู้เข้าร่วมกิจกรรม	908 คน

7. รายละเอียดโครงการ

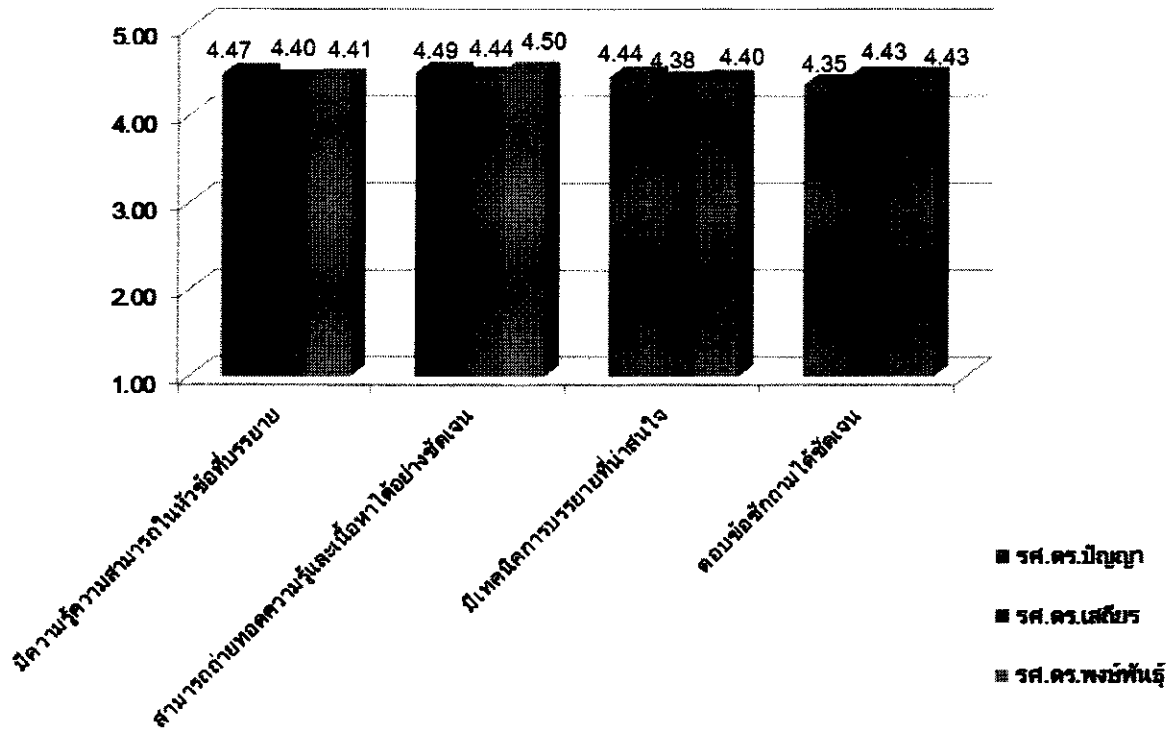
วันเสาร์ที่ 10 มกราคม 2558	
06.00-07.30 น.	ตรวจสอบความพร้อมในการจัดทำกิจกรรม
07.30 น.	เริ่มลงทะเบียน
7.30 – 14.30 น.	ดำเนินกิจกรรม ประกอบด้วย - เกมส่ต่อจิ๊กซอทรงเลขาคณิต วิธีการเล่น ผู้เล่นครั้งละ 8 คน ผู้ที่สามารถต่อจิ๊กซอเสร็จ 3 คนแรก จะมีสิทธิได้รับรางวัลจาก บูธของคณะ 1 อย่าง (เลือกได้เอง) ส่วน 5 คนที่เหลือจะได้รับรางวัลเป็นขนมและนมกล่อง - กิจกรรมกระเป๋าลอกลาย - กิจกรรมระบายสีปูนพลาสเตอร์ - กิจกรรมระบายสีภาพวาดการ์ตูน
14.30-15.30 น.	ปิดกิจกรรมประจำบูธ และเก็บของเดินทางกลับสถาบันฯ

8. จุดอ่อน / ปัญหา อุปสรรค ของโครงการ

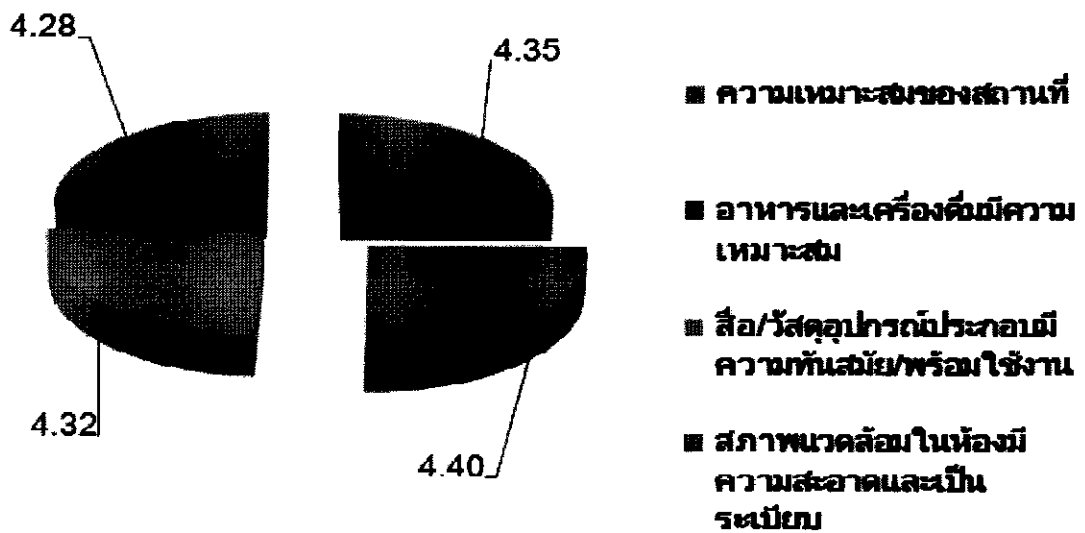
- ยานพาหนะในการขนย้ายไม่เพียงพอ จึงจำเป็นต้องใช้รถยนต์ส่วนตัวของบุคลากร

8. ผลการประเมินโครงการ

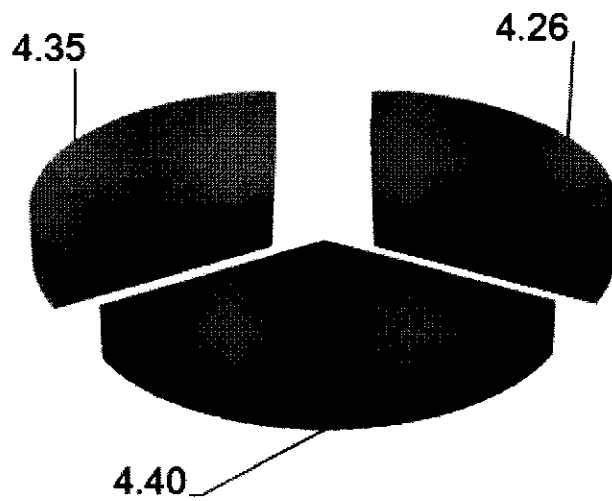
ด้านวิทยากร



ด้านสถานที่

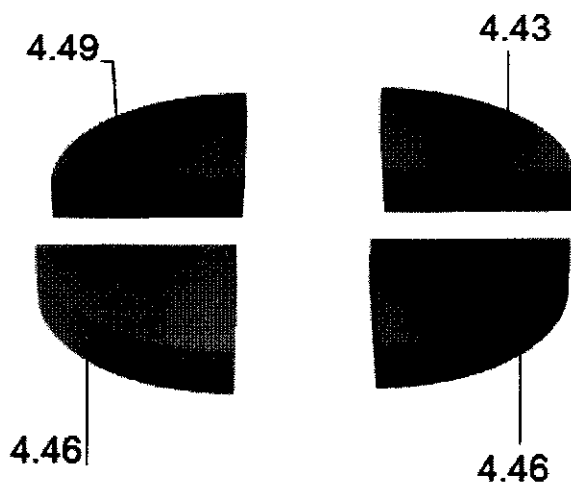


ด้านกระบวนการ



- ความสะดวกในการประสานงานก่อนและหลังการดำเนินโครงการ
- มีการจัดเตรียมเอกสารประกอบที่มีความเหมาะสม
- มีกระบวนการและรูปแบบการนำเสนอกิจกรรมที่ดี

ผลที่ได้รับจากการเข้าร่วมอบรม

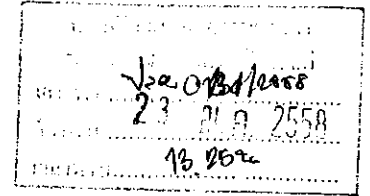


- สามารถนำไปใช้ให้เกิดประโยชน์ในชีวิตประจำวันได้เป็นอย่างดี
- ได้รับความรู้ในการดำเนินโครงการ
- การจัดการอบรมได้บรรลุตามวัตถุประสงค์
- ได้รับความรู้ตรงกับความต้องการ

สรุปข้อเสนอแนะของผู้ตอบแบบประเมิน
ควรดำเนินโครงการต่อเนื่องทุกๆปี



บันทึกข้อความ



ส่วนราชการ สำนักงานคณะกรรมการการศึกษาศาสตร์ โทร.3000-2

ที่ วศ.20058/ 0032

วันที่ 22 มกราคม 2558

เรื่อง ขออนุมัติหักล้างเงินยืมตามโครงการเติมฝันให้น้อง

เรียน อธิการบดี

ตามที่สถาบันฯ ได้อนุมัติเงินยืมให้กับคณะศึกษาศาสตร์ จำนวน 65,500 บาท (หกหมื่นห้าพันห้าร้อยบาทถ้วน) เพื่อเป็นค่าใช้จ่ายในการดำเนินโครงการเติมฝันให้น้อง ในวันที่เสาร์ที่ 10 มกราคม 2558 ณ ศาลากลางจังหวัดนนทบุรี นั้น

คณะศึกษาศาสตร์ ได้ดำเนินโครงการปทุมวันเติมฝันให้น้องเป็นที่เรียบร้อยแล้ว จึงขออนุมัติหักล้างเงินยืมตามโครงการดังกล่าว โดยมีรายละเอียดดังนี้

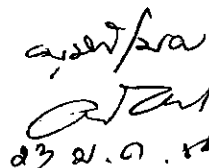
1. ค่าอาหารกลางวัน และอาหารว่างสำหรับบุคลากรและนักศึกษา 2,500 บาท
(100 บาท x 25 คน)
 2. ค่าอุปกรณ์สำหรับทำกิจกรรม และค่าของรางวัลสำหรับผู้เข้าร่วมกิจกรรม 58,748 บาท
 3. ค่าเช่ารถ พร้อมน้ำมันเชื้อเพลิง ค่าผ่านทางพิเศษ (แบบเหมาจ่าย) 2,700 บาท
- รวมทั้งสิ้น 63,948 บาท (หกหมื่นสามพันเก้าร้อยสี่สิบแปดบาทถ้วน)

จึงเรียนมาเพื่อโปรด

1. อนุมัติส่งคืนเงินยืมส่วนต่าง จำนวน 1,552 บาท (หนึ่งพันห้าร้อยห้าสิบสองบาทถ้วน)
2. อนุมัติหักล้างเงินยืม จำนวน 65,500 บาท (หกหมื่นห้าพันห้าร้อยบาทถ้วน) ให้กับนายทรงพล ใจเดช
3. มอบงานการเงิน ดำเนินการ
4. หากเห็นสมควรประการใดโปรดสั่งการ

(นายทรงพล ใจเดช)

หัวหน้าสำนักงานคณะกรรมการการศึกษาศาสตร์


23 ม.ค. 58

(รองศาสตราจารย์ ดร. ...)

คณบดีคณะศึกษาศาสตร์

ปฏิบัติราชการแทนอธิการบดีมหาวิทยาลัยราชภัฏวชิรเวศน์



บันทึกข้อความ

พ.ศ. 2553/2651

21 8 2557

9.80

ส่วนราชการ สำนักงานคณะกรรมการวัฒนธรรมศาสตร์ โทร.3000-2

ที่ วศ.20057/0639

วันที่ 23 ธันวาคม 2557

เรื่อง ขออนุมัติเงินยืมเพื่อเป็นค่าใช้จ่ายในการดำเนินโครงการเติมฝันให้น้อง

เรียน อธิการบดี

ตามที่คณะกรรมการวัฒนธรรมศาสตร์ จะดำเนินโครงการเติมฝันให้น้อง ในวันเสาร์ที่ 10 มกราคม 2558 ร่วมกับเทศบาลนครนนทบุรี ณ ศาลากลางจังหวัดนนทบุรี ตามแผนปฏิบัติการประจำปี 2558 นั้น

คณะกรรมการวัฒนธรรมศาสตร์ จึงขออนุมัติเงินยืมเพื่อเป็นค่าใช้จ่ายในการดำเนินโครงการ โดยมีรายละเอียดดังนี้

- | | |
|--|------------|
| 1. ค่าอาหารกลางวัน และอาหารว่างสำหรับบุคลากรและนักศึกษา
(170 บาท × 15 คน) | 2,550 บาท |
| 2. ค่าอุปกรณ์สำหรับทำกิจกรรม | 20,000 บาท |
| 3. ค่าของรางวัลสำหรับผู้เข้าร่วมกิจกรรม | 40,000 บาท |
| 4. ค่าเบี้ยเลี้ยงพนักงานขับรถ | 240 บาท |
| 5. ค่าใช้จ่ายอื่นๆ | 2,710 บาท |
| รวมทั้งสิ้น 65,500 บาท (หกหมื่นห้าพันห้าร้อยบาทถ้วน) | |

จึงเรียนมาเพื่อโปรด

- อนุมัติค่าใช้จ่ายในการดำเนินโครงการฯ ตามรายการข้างต้น
- อนุมัติเงินยืม จำนวน 65,500 บาท (หกหมื่นห้าพันห้าร้อยบาทถ้วน) ให้กับนายทรงพล ใจเดช

เพื่อเป็นค่าใช้จ่ายในการดำเนินโครงการ

- ลงนามในสัญญายืมเงิน ดังแนบ
- มอบงานการเงิน ดำเนินการ
- หากเห็นสมควรประการใดโปรดสั่งการ

4.

(นายทรงพล ใจเดช)

หัวหน้าสำนักงานคณะกรรมการวัฒนธรรมศาสตร์

๒๓ ๑๒ / ๑๐

๑๑๒/๑๐

๑๒ ๑๒ ๑๐

๑๒ ๑๒ ๑๐

(รองศาสตราจารย์ ดร.ทรงพล ใจเดช)

คณะกรรมการวัฒนธรรมศาสตร์



บันทึกข้อความ

กรมศึกษาธิการ
บันทึกข้อความ
เลขที่ ๗๐๓๒๕๕๘
วันที่ ๗ มี.ค. ๒๕๕๘
ภาคที่ ๑๑

ส่วนราชการ สำนักงานคณะกรรมการการศึกษาขั้นพื้นฐาน โทร.3000-2

ที่ วศ.20058/00๐๘

วันที่ 6 มกราคม 2558

เรื่อง ขออนุญาตเดินทางไปราชการเพื่อดำเนินโครงการปทุมวันเต็มพื้นที่

เรียน อธิการบดี

ตามที่สำนักงานคณะกรรมการการศึกษาขั้นพื้นฐาน จะดำเนินโครงการปทุมวันเต็มพื้นที่ ตามแผนปฏิบัติการประจำปีงบประมาณ 2558 เนื่องจากได้เล็งเห็นความสำคัญของเยาวชนซึ่งเป็นกำลังหลักของประเทศในอนาคต จึงมีแนวคิดในการเข้าร่วมการออกบูธกิจกรรมกับเทศบาลนครนนทบุรี ในงานวันเด็กแห่งชาติ ซึ่งเป็นวันสำคัญทางวัฒนธรรมไทย เพื่อให้บุคลากรและนักศึกษาได้นำเอาความรู้มาถ่ายทอดให้กับเยาวชนได้เข้าใจ เพื่อให้เกิดการเรียนรู้ในรูปแบบกิจกรรมเชิงปฏิบัติสอดแทรกกับกิจกรรมสันทนาการ โดยได้ประสานกับสำนักงานเทศบาลนครนนทบุรี และได้รับการตอบรับเรียบร้อยแล้ว นั้น

ในการนี้สำนักงานคณะกรรมการการศึกษาขั้นพื้นฐาน จึงขออนุญาตให้บุคลากร และนักศึกษาเดินทางไปราชการเพื่อดำเนินโครงการปทุมวันเต็มพื้นที่ ระหว่างวันที่ 9-10 มกราคม 2558 ณ ศาลากลางจังหวัดนนทบุรี จังหวัดนนทบุรี ตามรายละเอียดดังแนบ

จึงเรียนมาเพื่อโปรดพิจารณา

1. ทราบ
2. อนุญาตให้บุคลากร และนักศึกษาตามรายชื่อเดินทางไปราชการ เพื่อดำเนินโครงการปทุมวันเต็มพื้นที่ ระหว่างวันที่ 9-10 มกราคม 2558 ณ ศาลากลางจังหวัดนนทบุรี จังหวัดนนทบุรี
3. พิจารณาลงนามคำสั่งเดินทางไปราชการดังแนบ
4. หากเห็นสมควรประการใดโปรดสั่งการ

(นายทรงพล ใจเดช)

หัวหน้าสำนักงานคณะกรรมการการศึกษาขั้นพื้นฐาน

๑,๗๑๓/๑๗๗๗
๖ มี.ค. ๕๘

(รองศาสตราจารย์ ดร.พงษ์พันธ์ อภิสิทธิ์)

ผู้อำนวยการศูนย์วิจัยและพัฒนา

๑๗๗๗



คำสั่งสถาบันเทคโนโลยีปทุมวัน

ที่ 0015/2558

เรื่อง อนุญาตให้บุคลากรและนักศึกษาเดินทางไปราชการเพื่อดำเนินโครงการปทุมวันเต็มฝันให้น้อง

ด้วยคณะวิศวกรรมศาสตร์ สถาบันเทคโนโลยีปทุมวัน จะดำเนินโครงการปทุมวันเต็มฝันให้น้อง เนื่องจากได้เล็งเห็นความสำคัญของเยาวชนซึ่งเป็นกำลังหลักของประเทศในอนาคต จึงมีแนวคิดในการเข้าร่วมการออกบูธกิจกรรมกับเทศบาลนครนนทบุรี ในงานวันเด็กแห่งชาติ ซึ่งเป็นวันสำคัญทางวัฒนธรรมไทย เพื่อให้บุคลากรและนักศึกษาได้นำเอาความรู้มาถ่ายทอดให้กับเยาวชนได้เข้าใจ เพื่อให้เกิดการเรียนรู้ในรูปแบบกิจกรรมเชิงปฏิบัติสอดแทรกกับกิจกรรมสันทนาการ

ทั้งนี้เพื่อให้การดำเนินการเป็นไปด้วยความเรียบร้อย อธิการบดีอาศัยอำนาจตามความในมาตรา 29 แห่งพระราชบัญญัติสถาบันเทคโนโลยีปทุมวัน พ.ศ.2547 จึงอนุญาตให้บุคลากรและนักศึกษาเดินทางไปราชการเพื่อดำเนินโครงการปทุมวันเต็มฝันให้น้อง ตามรายละเอียดดังนี้

1. บุคลากรที่เดินทางไปราชการ ณ ศาลากลางจังหวัดนนทบุรี จังหวัดนนทบุรี ในวันศุกร์ที่ 9 มกราคม 2558 เพื่อทำหน้าที่จัดเตรียมสถานที่ และอุปกรณ์ต่างๆ ในการดำเนินกิจกรรม ประกอบด้วย

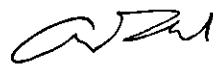
- 1.1 นายทรงพล ใจเดช
- 1.2 นางสาวปวีณา ไรวินุญย์
- 1.3 นางสาววรัญญา ยิ้มประดิษฐ์
- 1.4 นางสาวอังศวีร์ ภาชิตานนท์
- 1.5 นางสาวพริยา จารุเศรษฐการ

2. บุคลากรที่เดินทางไปราชการ ณ ศาลากลางจังหวัดนนทบุรี จังหวัดนนทบุรี ในวันเสาร์ที่ 10 มกราคม 2558 เพื่อทำหน้าที่ ดำเนินกิจกรรมประจำบูธ ประกอบด้วย

- 2.1 คณบดีคณะวิศวกรรมศาสตร์ ✕
- 2.2 รองคณบดีคณะวิศวกรรมศาสตร์ ฝ่ายบริหารและประกันคุณภาพ ✓
- 2.3 รองคณบดีคณะวิศวกรรมศาสตร์ ฝ่ายวิชาการและวิจัย ✕
- 2.4 รองคณบดีคณะวิศวกรรมศาสตร์ ฝ่ายพัฒนานักศึกษา ✓
- 2.5 อาจารย์จรัสศรี เสือทับทิม ✓
- 2.6 อาจารย์พิษณุ ศรีธงชัย ✕
- 2.7 อาจารย์ปัทมวิษณุ ภัทร์สรณ์สิริ ✓
- 2.8 นางสาววรัญญา ยิ้มประดิษฐ์ ✕

2.9	นางสาวพัชรินทร์	ชำนาญ ✓	
2.10	นางสาวพรรณคร	จันทโร ✗	
2.11	นางสาวอังศวีร์	ภาษิตานนท์ ✗	
2.12	นางสาวณัฐสุดา	คำเพราะ	
2.13	นางนิรมล	พรเมเลิศ ✗	
2.14	นางสาวจิตาภา	จันทะบุรี ✓	
2.15	นางสาวพีรียา	จารุเศรษฐการ ✗	
2.16	นายทรงพล	ใจเดช ✗	
2.17	นางสาวปวีณา	ไร่วิบูลย์ ✗	
2.18	นางสาวชนัญชิตา	พัฒนพันธุ์พงศ์ ✗	
2.19	นายปิยะบุตร	เอี่ยมสะอาด	นักศึกษา ✗
2.20	นายยศธร	ขวัญชูด	นักศึกษา ✗
2.21	นายพลากร	จันทวี	นักศึกษา ✓
2.22	นายจตุรณนต	ชั้นธนิตศ	นักศึกษา ✓
2.23	นายวิษเรนทร์	อุทรักษ์	นักศึกษา ✗
2.24	นายจิรายุทธิ์	บุษบา	นักศึกษา ✗
2.25	นายอาทิตย์	สว่างผล	นักศึกษา ✓
2.26	นายศักดิ์ดา	กำเพชร	นักศึกษา ✓
2.27	นายชุมพล	สันเคราะห์	นักศึกษา ✗

สั่ง ณ วันที่ 7 มกราคม พ.ศ. 2558



(รองศาสตราจารย์ ดร.พงษ์พันธุ์ อุทัยธรรมทรัพย์)

คณบดีคณะวิศวกรรมศาสตร์

ปฏิบัติราชการแทนอธิการบดีสถาบันเทคโนโลยีปทุมวัน